

Ulow-E2 V | Technische fiche

De Ulow-E2 V is een plaatstalen verticale radiator voorzien van een reeks ventilatoren. De radiator heeft een vlakke verlijmde voorplaat. De radiator wordt aangesloten met middenaansluiting. Het model is afgewerkt met 2 gesloten, afneembare zijbekledingen.

Deze radiator is verkrijgbaar in 70 verschillende RAL- en metaalkleuren.



- Combinatie hoge stralingswarmte en convectie-optimalisatie door ventilatoren
- Innovatieve TOUCHPAD regeleenheid
- Beproefde centrale aansluittechnologie
- Hoog besparingspotentieel
- Snelste warmte-afgifte en snelle responstijd
- Intelligent besturingssysteem
- Eenvoudige installatie in nieuwbouw of renovatie
- Onderblok inbegrepen



**10 jaar
garantie**



**2 jaar
garantie**

op elektrische onderdelen



Merk

RADSON

Type

Ulow-E2 V

Materiaal

Koudgewalst kwaliteitsplaatstaal, DC 01A - Verticale profilering van 50 mm - Voorplaat en zijbekledingen uit Zincor (elektrolytisch verzinkt)

Maximale werktemperatuur

60 °C

Maximale werkdruk

6 bar

Conformiteit

EN 442

Norm

IP 14

bestelcode Ulow-E2 V **type 22**

voorbeeld : **E2V22**XXXXYYY
E2V221800600

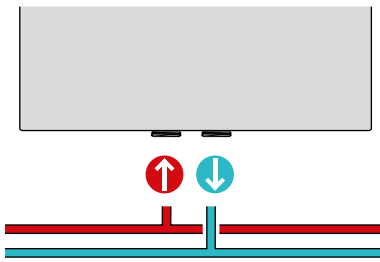
radiator
verticaal
type
hoogte
lengte



comfort delivered by

RADSON

Aansluiting



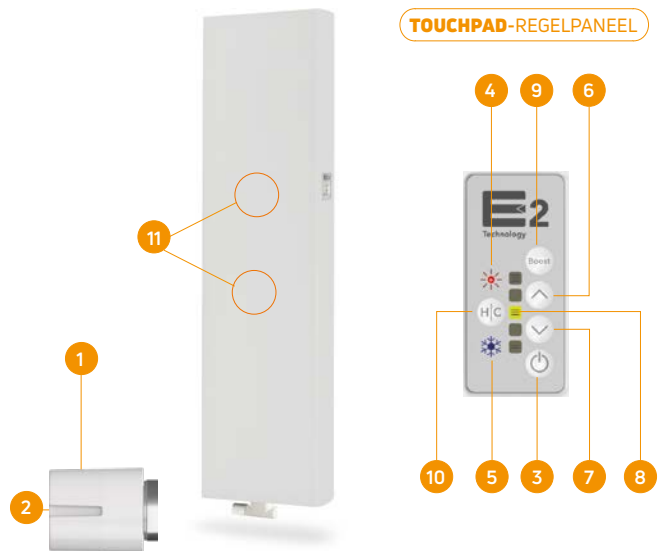
Elke radiator is voorzien van een centrale aansluiting onderaan in het midden.

- 4 x G 1/2" IG (blindstop, ontlufter)
- 2 x G 1/2" IG onder midden hartafstand aanvoer >> retour: 50 mm

Deze ultra lage temperatuur radiator functioneert in een hydraulisch circuit en is voorzien van een elektrische aansluitingskabel met stekker, rechts onderaan. Radiatorspanning: 230 V.

Ventilatoren en regeleenheid

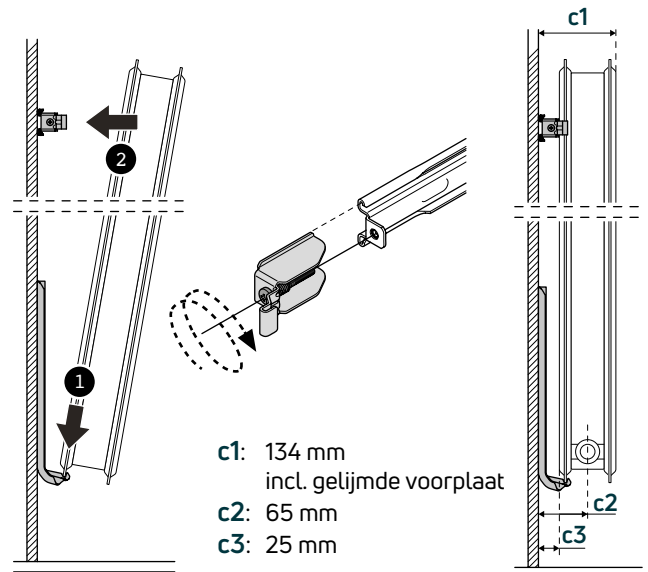
De regeleenheid wordt gevoed door middel van laagspanning en is voorzien van microprocessors. Deze sturen enerzijds de ventilatoren aan in functie van het temperatuurverschil tussen de ruimte en de instelwaarde. Anderzijds wordt de elektronische aandrijving (motor) aangestuurd, die het gewenste debiet doorheen de radiator zal bepalen.



- | | | |
|---|------------------------------|--|
| 1 Elektronische aandrijving met verbindingkabel | 5 Koelpictogram, BLAUW | 9 Boost-knop |
| 2 LED op de aandrijving | 6 Toets HOGER | 10 Verwarmen/Koelen Ventilatie / Verwarmen zonder ventilatoren / Vorstbeschermingsknop |
| 3 Hoofdschakelaar AAN/UIT | 7 Toets LAGER | 11 Ventilatoren |
| 4 Verwarmingssymbool, ROOD | 8 Temperatuurschaal TOUCHPAD | |

Montage

Montage met de meegeleverde 'verticale' consoleset, bestaande uit 2 verticale onderconsoles en 1 horizontale bovenconsole. Volg aandachtig de meegeleverde montagevoorschriften !

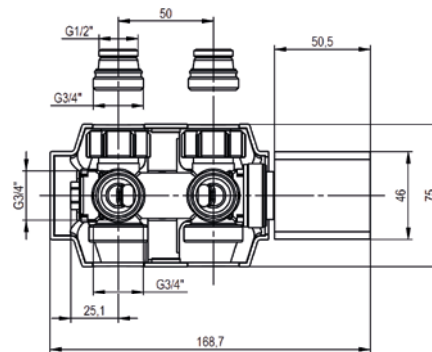


- c1: 134 mm incl. gelijkde voorplaat
- c2: 65 mm
- c3: 25 mm

Kraanlichaam

Het Kv-ingestelde kraanlichaam heeft een aansluiting M30 x 1,5.

Een correctie van de instelstand van het kraanlichaam is ook onder systeemdruk mogelijk.



- | | |
|---------------|-----|
| Vooringesteld | 6 |
| Kv-waarde | 0,7 |

Geluidsniveau

Comfort: tussen 20 en 25 dB - gefluister op 1,5 m af stand
Boost: 34 dB - geroezemoes in de bibliotheek.k

Deze waarden werden gemeten bij een model van 600 mm hoogte bij 1000 mm lengte, volgens VDI 2081 op een afstand van 2 m verwijderd van de radiator.

Optionele accessoires

- Muurthermostaat Tempco Digital RF
- Touch E3 zoneregeling (bediening op afstand)

warmte-afgiftes (watt)

| lengte (mm) | warmte afgiftes watt | hoogte (mm) | 1800 | | | 2100 | | |
|-------------|----------------------|--------------------|---------|---------|--------|---------|---------|--------|
| | | ventilatorsnelheid | Standby | Comfort | Boost | Standby | Comfort | Boost |
| | | n-exponent | 1,3141 | 1,1761 | 1,1578 | 1,3133 | 1,1849 | 1,1720 |
| 450 | 45/35/20 | 20°C | 459 | 640 | 744 | 505 | 692 | 791 |
| | 40/35/20 | 17,5°C | 394 | 559 | 654 | 434 | 604 | 691 |
| | 35/30/20 | 12,5°C | 250 | 372 | 436 | 275 | 400 | 460 |
| | | n-exponent | 1,3268 | 1,1683 | 1,1375 | 1,3334 | 1,1852 | 1,1553 |
| 600 | 45/35/20 | 20°C | 606 | 868 | 1033 | 661 | 933 | 1096 |
| | 40/35/20 | 17,5°C | 520 | 759 | 906 | 567 | 814 | 959 |
| | 35/30/20 | 12,5°C | 328 | 506 | 611 | 357 | 540 | 643 |
| | | n-exponent | 1,3402 | 1,1587 | 1,1146 | 1,3549 | 1,1832 | 1,1356 |
| 750 | 45/35/20 | 20°C | 751 | 1102 | 1337 | 811 | 1177 | 1416 |
| | 40/35/20 | 17,5°C | 643 | 964 | 1175 | 694 | 1027 | 1242 |
| | 35/30/20 | 12,5°C | 404 | 645 | 799 | 434 | 681 | 838 |

Standby: 0 V - Comfort: 8 V - Boost: 12 V

afgiftes koeling (watt)

| lengte (mm) | warmte afgiftes watt | hoogte (mm) | 1800 | | 2100 | |
|-------------|----------------------|--------------------|--------|---------|--------|---------|
| | | ventilatorsnelheid | Soft | Comfort | Soft | Comfort |
| | | n-exponent | 1,3121 | 0,8714 | 1,3266 | 0,9513 |
| 450 | 17/19/28 | Δ 10°C | 176 | 267 | 201 | 285 |
| | 17/19/26 | Δ 8°C | 131 | 220 | 149 | 230 |
| | | n-exponent | 1,3371 | 0,8088 | 1,3389 | 0,9327 |
| 600 | 17/19/28 | Δ 10°C | 231 | 356 | 260 | 370 |
| | 17/19/26 | Δ 8°C | 171 | 297 | 193 | 300 |
| | | n-exponent | 1,3621 | 0,7462 | 1,3511 | 0,9140 |
| 750 | 17/19/28 | Δ 10°C | 286 | 446 | 319 | 455 |
| | 17/19/26 | Δ 8°C | 211 | 378 | 236 | 371 |

gewicht (kg)

| lengte (mm) | hoogte (mm) | |
|-------------|-------------|-------|
| | 1800 | 2100 |
| 450 | 51,30 | 60,50 |
| 600 | 68,50 | 79,60 |
| 750 | 85,80 | 98,70 |

P input (watt)
 vermogen (energie per tijdseenheid)
 I input (mA)
 effectieve waarde vd elektrische stroom (sterkte) in milliampère

elektrisch vermogen

| lengte (mm) | # ventilatoren | Comfort mode | | Boost mode | |
|-------------|----------------|----------------|--------------|----------------|--------------|
| | | P-input (watt) | I-input (mA) | P-input (watt) | I-input (mA) |
| 450 | 6 | 3,9 | 17 | 6,4 | 28 |
| | | 4,5 | 20 | 7,8 | 34 |
| | | 5,8 | 25 | 10,8 | 47 |
| 600 | 8 | 3,9 | 17 | 6,4 | 28 |
| | | 4,5 | 20 | 7,8 | 34 |
| | | 5,8 | 25 | 10,8 | 47 |
| 750 | 12 | 3,9 | 17 | 6,4 | 28 |
| | | 4,5 | 20 | 7,8 | 34 |
| | | 5,8 | 25 | 10,8 | 47 |



Technische omschrijving

De radiatoren worden geproduceerd uit koudgewalst plaatstaal DC 01A, volgens EN 10130: 2006.

- Verticale lage temperatuur radiator functionerend in een hydraulisch circuit met elektrische aansluitkabel met stekker ten behoeve van de regeling
- Voorzien van ventilatoren en een regeleenheid
- Visueel bedieningspaneel in de zijbekleding geïntegreerd
- Met telkens 2 op 1 warmwaterkanaal aangelaste convectielamellen
- Pas: warmwaterkanalen: 50 mm
- Pas: convectielamellen: 25 mm
- Met verlijmde vlakke voorplaat uit Zincor
- Meegeleverd en inbegrepen in de prijs: onderblok, actuator,
- 2 zijbekledingen, ophangconsole, montageklemmen, 1 draaibare ontlufter, 3 blindstoppen, schroeven en pluggen

Behandeling en afwerking

Behandelingsprocedure beantwoordend aan de norm DIN 55900 en EN 442 (emissievrij)

- Voorbereidingsfase: ontvetten, fosfateren en spoelen met Demin-water
- 1^{ste} lakfase: aanbrengen van de grondverf door kataforese
- Eindlaklaag: volgens het epoxypolyester poederprincipe

Design

- De verzinkte voorplaat is vlak
- De radiator is voorzien van 2 gesloten, afneembare zijbekledingen (verzinkt)
- Touchpad is geïntegreerd in het rechtse zijpaneel
- De consoles zijn achter de radiator verwerkt

Gamma - 1 type 22

- 2 hoogtes : 1800, 2100
- 3 lengtes : 450, 600, 750

Kleur

Standaardkleur: wit – RAL 9016. Een brede waaier RAL-, sanitaire en metaalkleuren is beschikbaar.

Ventilatoren & regeleenheid

De radiator is voorzien van een reeks voorgeïnstalleerde ventilatoren. De radiator wordt bediend met het TOUCHPAD bedieningspaneel in de zijbekleding. De elektronische regeleenheid (motor) bevindt zich onderaan. De regeleenheid wordt gevoed door middel van laagspanning en is voorzien van microprocessoren. De regeleenheid stuurt enerzijds de ventilatoren aan in functie van het temperatuurverschil tussen de ruimte en de instelwaarde en anderzijds wordt de elektronische aandrijving (motor) aangestuurd.

Geluidsniveau

Comfort: tussen 20 en 25 dB – Boost: 34 dB
Deze waarden werden gemeten bij een horizontaal model van 600 mm hoogte bij 1000 mm lengte, volgens VDI 2081 op een afstand van 2 m verwijderd van de radiator.

Montage

Met de meegeleverde 'verticale' consoleset, bestaande uit 2 onderconsoles en 1 bovenconsole.

Aansluiting

Elke radiator is voorzien van een centrale aansluiting onderaan in het midden.

- 4 x G ½" IG (blindstop, ontlufter)
 - 2 x G ½" IG onder midden hartafstand aanvoer >< retour: 50 mm
- Aanvoer moet steeds links, retour steeds rechts

De radiator is niet omkeerbaar boven/onder Ulow-E2 V radiatoren worden steeds voor een tweepijps systeem geleverd
Deze lage temperatuur radiator functioneert in een hydraulisch circuit en is voorzien van een elektrische aansluitingskabel met stekker, rechts onderaan de radiator - spanning: 230V

Verpakking en bescherming

De radiatoren worden individueel verpakt in karton. De verpakking blijft tot aan de oplevering rond de radiator, teneinde beschadigen te voorkomen.

Normen

De emissies van de radiatoren, uitgedrukt in Watt, zijn gemeten volgens de norm EN 442.

Garantie

Radson radiatoren worden gewaarborgd voor een termijn van 10 jaar. 2 jaar voor de elektrische onderdelen.